

Инструкция по снятию МГКУ (БОМС).

Подготовка к снятию МГКУ.

1. Взять в ЗИП-ОВ (возимом) рым-болты М10 в количестве 2 штуки на один МГКУ.
2. Приготовить тару под МГКУ.
3. Убедиться, что снимаемый МГКУ обесточен и на комплексе вывешены таблички «не включать, работают люди». Внимание! Расстыковка кабелей при поданном питании выведет из строя изделие МГКУ!
4. Убедиться, что находящиеся рядом изделия не излучают на высокой частоте и на рубильниках изделий вывешены таблички «не включать, работают люди». Внимание! Излучение высокой частоты опасно для здоровья!
5. Открутить трубопровод подачи жидкости.
6. Отсоединить электрические разъёмы.
7. Отсоединить провод заземления.
8. Снять болты на фланце вентиляции (8 шт.).
9. Повернуть корпус (2) МГКУ в положение, как на рисунке. Поворачивать следует аккуратно, чтобы не повредить МГКУ.
10. Вместо рым-болтов при эксплуатации и транспортировке закручивают защитные крышки. Выкрутить защитные крышки. Убедиться, что резьбы рым-болтов целы, закрутить до конца рым-болты в МГКУ (см. рисунок).
11. Открутить все болты на фланце МГКУ. Убедиться, что резьбы не повреждены.
12. Приподняв МГКУ рассоединить фланец вентиляции.
13. Если подача крана ожидается не сразу, то см. п.п. 14 и 15:
14. Повернуть корпус 2 (см. рисунок) рым-болтами вниз для защиты стеклянных частей люков. Поворачивать следует аккуратно, чтобы не повредить МГКУ и его краску.
15. Прикрутить 5-6 болтов, равномерно распределив их по фланцу МГКУ, для фиксации до момента подачи крана.

Снятие МГКУ.

Убедиться, что изделие готово к снятию: разъёмы откручены, заземление откручено, фланцы вентиляции расстыкованы и между ними нет болтов, трубопровод подачи жидкости отстыкован, фланец МГКУ отстыкован, все болты фланца удалены, с фланца МГКУ очищен герметик.

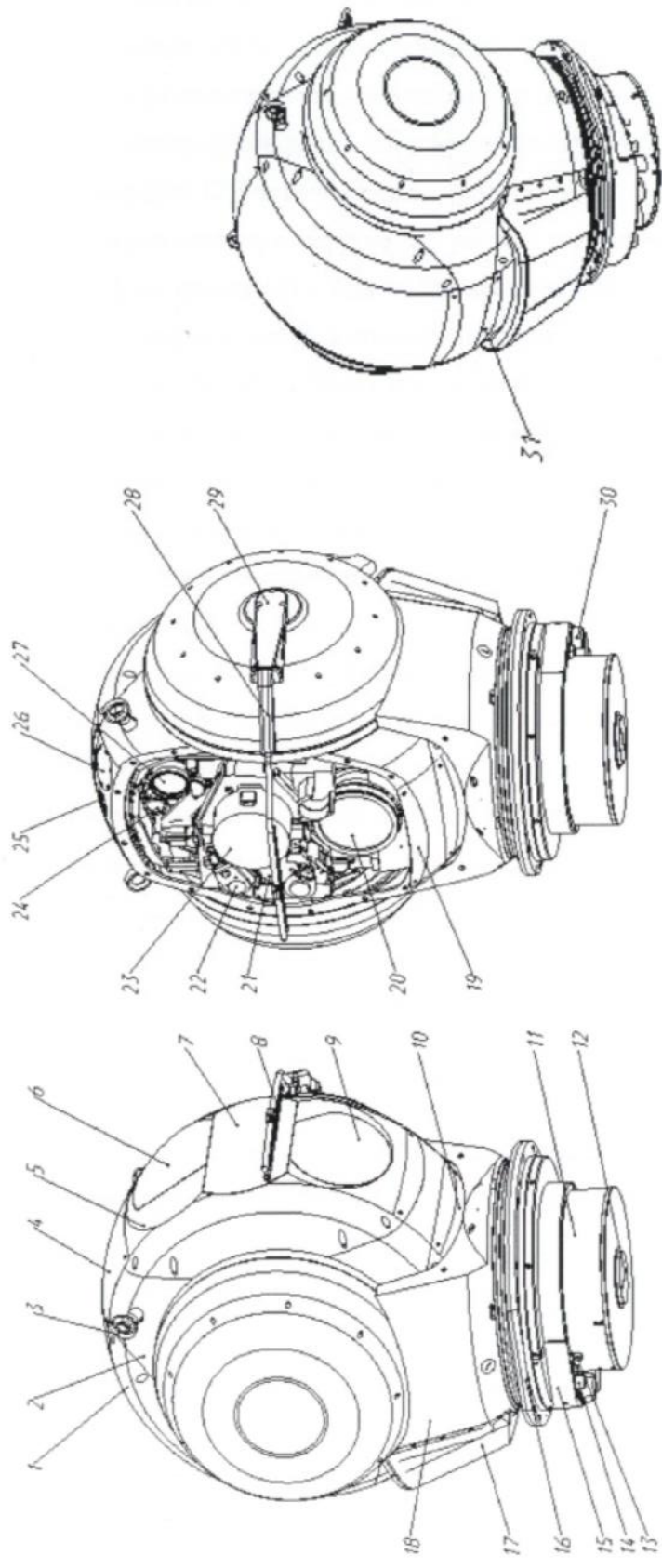
По готовности крана.

1. Убедиться в готовности тары.
2. Снять все болты с фланца МГКУ.
3. Удалить герметик с фланца МГКУ.

4. Подать стропы.
5. Повернуть корпус 2 (см. рисунок) рым-болтами вверх.
6. Присоединить стропы к рым-болтам.
7. Убедиться, что стропы надёжно прикреплены к рым-болтам.
8. Слегка приподнять МГКУ (1-2 см.) и убедиться, что фланец воздуховода отсоединился от воронки, вкрученной в тарелку МГКУ, чтобы не вырвать воронку или вентиляцию. Если нужно, срезать прокладку.
9. Придерживая МГКУ, аккуратно приподнять его строго вертикально сантиметров на 15-20, чтобы крышка (поз. 11 на рисунке) выходила, не цепляя место крепления изделия.
10. После выхода изделия из места крепления поместить изделие в подготовленную тару.
11. Выкрутить рым-болты.
12. Закрутить на место рым-болтов защитные крышки.
13. Завернуть МГКУ в положение «Защита люков» (стёклами вниз), чтобы защитить стеклянные части люков на время хранения.
14. Очистить следы герметика с места крепления МГКУ на корабле.

Инструменты, необходимые для снятия МГКУ: нож монтажный, два ключа на 13, пассатижи, молоток, бородок слесарный, отвёртка шлицевая шириной 5,5 мм. для снятия и установки крышек на место рым-болтов. Ключ на 10 для снятия трубки подачи жидкости.

Разработал: Богураев Михаил Владимирович. Тел. +79213920778,
Место нахождения: комната 77 в здании заводоуправления ЗСО «Восток».



1 - крышка; 2 - корпус, 3 - рым-болт; 4 - накладка; 5 - крышка передняя; 6 - иллюминатор дальномерного канала; 7 - иллюминатор телевизионного канала; 8 - иллюминатор коллиматора встроенного контроля; 9 - иллюминатор тепловизионного канала; 10 - щетка; 11 - крышка с ребрами; 12 - основание; 13 - резьбовое отверстие; 14 - клемма заземления; 15 - штуцер; 16 - кожух; 17 - фланец БОМС; 18 - блок призмы; 19 - кожух узла чистки; 20 - вилка; 21 - накладка; 22 - тепловизионная камера; 23 - камера телевизионная среднего поля зрения; 24 - камера телевизионная цветная широкого поля зрения; 25 - канал дальномерного приемный; 26 - канал дальномерного передающий; 27 - клапан запровадочный; 28 - патрон осушки; 29 - канал дальномерного передающий; 30 - камера телевизионная узкого поля зрения; 31 - коллиматор встроенного контроля; 32 - узел чистки; 33 - рычаг узла чистки; 34 - соединитель; 35 - накладка малая